

Instruktionsbok Balgrip

HG60
HG61
HG62
HG63
HG64
HG70
HG71
HG72
HG73
HG74





Under inga förhållanden får produktens ursprungliga utformning ändras utan tillstånd från tillverkaren. Använd alltid originaltillbehör. Icke auktoriserade ändringar och/eller tillbehör kan äventyra säkerheten.

Förord

Instruktionsboken är en hjälp för användaren att använda balgripen på rätt sätt. Innan balgripen tas i bruk skall hela instruktionen läsas igenom.

Innehåll

Förord	1
CE-märkning	3
Företagspresentation	3
Produktpresentation	4
Säkerhet	4
Riskområde	4
Systemets säkerhet	4
Anslutning	6
Manövrering	6
Montering	6
Arbete	7
Förberedelser	7
Start	7
Allmänna körinstruktioner	7
Inställning av överströmnings- och backventil	7
Hö-/halmbalar	7
Inplastade balar	8
Stapling av rundbalar på balvagn eller lastbil	9
Stopp	10
Förflyttning	10
Förvaring	10
Service	10
Tillbehör	11
Tekniska data	12
Skrotningsanvisningar	12
Kundservice	13
Garanti	14

CE-märkning



I och med EES-avtalet ställs krav på tillverkare att följa direktiv som finns upprättade för olika produktgrupper.

Ett av dessa direktiv är Maskindirektivet, som anger minimikraven för hälsa och säkerhet vid användning av enmaskin.

Denna produkt omfattas av Maskindirektivet och CE-märkningen anger att den uppfyller kraven i direktivet.

Företagspresentation

BALA Agri AB är ett helsvenskt företag med omfattande produktutveckling. Vår strävan är att tillverka arbetsriktiga rationella redskap med enkla och robusta konstruktioner som har lång livslängd och kräver minimalt underhåll. Är det något ni undrar över eller vill diskutera närmare, är ni alltid välkommen att kontakta er återförsäljare eller oss på BALA Agri AB. Ytterligare kontaktinformation hittar ni på baksidan av instruktionsboken.

VI ÖNSKAR ER LYCKA TILL MED ER NYA BALA-PRODUKT!

Produktpresentation

Rundbalsgripen är främst avsedd för hantering av sträckfilmaderundbalar men används även till hö- och halmbalar. Den kan gripa balen från alla håll. Sträckfilmade balar bör dock inte hanteras i gavlarna, där de är känsliga för luftinsläpp.



OBS. Greppa alltid mitt på balen.

Säkerhet

Allmänt

För att hälso- och säkerhetskraven ska uppfyllas får behandlingsbåset endast användas på det sätt som föreskrivs i denna instruktion. Användaren ansvarar för att instruktionen läses igenom och följs.



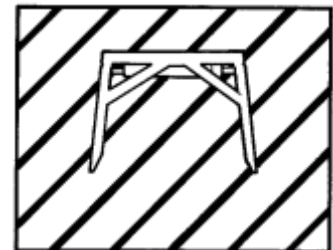
WARNING!

**Manipulera aldrig med balgripens funktion eller konstruktion –
frånsteg äventyrar säkerheten.**

Riskområde

För att undvika missförstånd vid arbete med skador som följd, ska redskapet skötas av **en enda person**.

OBS. I riskområdet, 4 m runt redskapet, ska ingen person vistas.



Systemets säkerhet

Balgripen är endast avsedd för hantering av rundbalar.

Balgripen är som standard utrustad med en pilotstyrd backventil, som gör att oljan inte kan flöda tillbaka, även om lastarens ventilpaket läcker olja. Den håller därför alltid ett fast grepp ombalen vilket är viktigt eftersom balen annars kan glida.

Observera att sikten påverkas vid arbete med balgripen.

Balgripens armar går aldrig helt ihop. Det finns ett säkerhetsavstånd på 15 cm.

Kontrollera regelbundet konditionen på redskapsfästen och hydraulslangar. Se också till att balgripen är ordentligt fastlåst vid maskinen innan den tas i bruk.

Om bultbara redskapsfästen används: kontrollera att de är väl fastskruvade innan arbete utförs med gripen.

Maxlast för balgripen är 1500 kg. Balgripen får endast kopplas till en basmaskin som har **en lyftkapacitet på minst redskapets egenvikt +1,3 gånger mer än den last som ska lyftas.**

Vid tung last långt ut på griparmarna förändras tyngdpunktens läge. Risk finns då att traktorn tappar framåt. Använd motvikter bak på traktorn för att motverka tippningsrisk!

Kontrollera alltid prestanda på maskinkombinationen som ska användas med balgripen för att säkerställa säkerhet och effektivt arbete.



Pilotstyrd backventil med överströmningsventilen markerad med pil.



WARNING!

Överströmningsventilen får max ställas upp till 140 bar!

Vid överbelastning av basmaskinen (tex lastaren) kan lasten sjunka okontrollerat.



WARNING!

Varning för klämrisk vid rörliga delar.

GÅ ALDRIG UNDER HÄNGANDE LAST!



Bala Agri frångår sig allt ansvar vid egenhändigt gjorda modifieringar, ändringar eller ombyggnader.

Reservdelar som ej motsvarar våra specifikationer får ej användas.

Märkning

Dekal	Placering	Innehåll
Artikelbricka	Ram	Uppgifter om tillverkaren, tillverkningsår, typnummer, serienummer, CE-märke
Upplysning	Ram	Läs instruktionsboken innan användning.
Varning	Ram	Gå ej under hängande last.
Varning	Ram	Klämrisk.
Upplysning	Ram	Maxlast 1500 kg.

Anslutning

Ett dubbelverkande hydrauluttag erfordras. Finns det inget uttag framdraget på lastaren är det lättast och billigast att utnyttja traktorns bakre hydrauluttag med hjälpav manöverslangar.

Har traktorn inget dubbelverkande uttag kan man antingen montera ett, eller ta oljan från någon annanfunktion.

Med en elektrisk väljarventil på lastarens tiltcylindrar kan man växla mellan tiltfunktion och manövrering avgripen.

Manövrering

Gripen manövreras från förarplatsen med hjälpav hydraulreglagen.

Montering

Gripen är provkörd före leverans.

Om bultbara redskapsfästen används: skruva på redskapsfästena på balgripen ram.

Kroka därefter på balgripen på maskinen. Lås fast den med låssprintar.



Arbete

Förberedelser

Kontrollera att hydraulslangarna ej är skadade och att redskapsfästena är i god kondition och är fastdragna.

Start

Koppla redskapet och lås fast det ordentligt med låssprintar. Koppla **därefter** slangarna på det dubbelverkande hydrauluttaget. Manövrering sker från förarplatsen.

Allmänkörinstruktioner

Greppa alltid mitt på balen vid all hantering för att få en säker hantering. Håll balen lågt vid all transport för att undvika tippningsrisk. Släpp aldrig balen förrän det står säkert på underlaget.

Inställning av överströmnings- och backventil

De inplastade rundbalarna är olika i hårdhet och tyngd, även ensilagets strållängd påverkar balens stabilitet. För att trycket ska bli det rätta för olika balar finns en ställbar överströmningsventil.

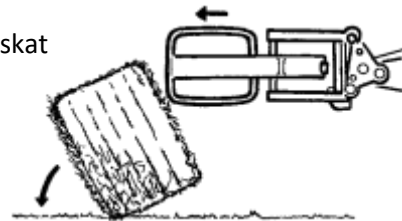
Trycket ska vara ställt så att gripen håller balen utan att den glider, men inte så högt att den trycker ihop balen och gör sönderplasten.

Justering av trycket görs med en insexnyckel. Trycket blir högre (max 140 bar) när inställningsskruven skruvas inåt.

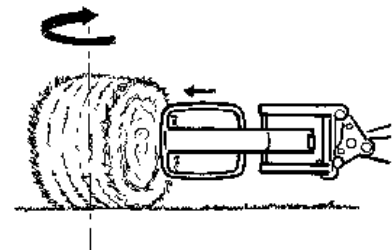
Hö-/halmbalar

Vändning av bal

Ligger balen i fel riktning svängs den runt i önskat läge med hjälp av gripen.

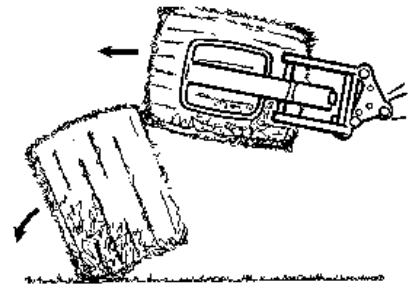


För vändning av bal från vågrät till lodrät balaxel kan lastarens tiltfunktion användas (se hantering av inplastade balar, nästa sida). Oftast går det dock snabbare att välta balen över ända med griparmarna.

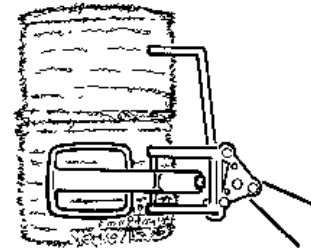


Två balar samtidigt

Tas två balar åt gången välts den andra upp med den först greppade.



Gripen öppnas lätt och sänks ned för att sedan lyfta bägge balarna samtidigt.



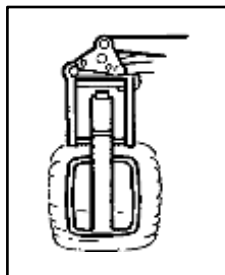
Inplastade balar

Med balgripen kan balen greppas från olika håll, men försök visar att inplastade balar bör hanteras och lagras med lodrät balaxel (plana sidorna uppåt/neråt). Detta är extra viktigt vid hantering av balar som lätt tappar formen, för att de t.ex. är löst pressade eller gjorda av kort, vått material.

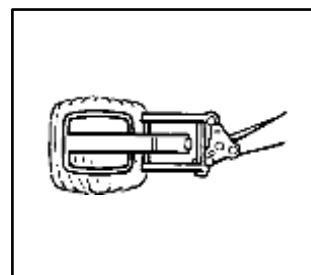
Lagras balen med vågrät balaxel hänger plasten löst på gavlarna slakt vilket gör att luft kan tränga in. Lagrad med lodrät balaxel behåller balen sin runda form, plasten hålls sträckt och ligger an mot balens ovansida medan plasten på undersidan tätas mot underlaget.

Vändning av bal

Det bästa och snabbaste sättet att ta en bal ifrån inplastaren är att tilta ner gripen och greppa balen uppifrån, se bild. Balen lyfts och tiltas sedan upp för att ställas ner på den flata sidan (lodrät balaxel).



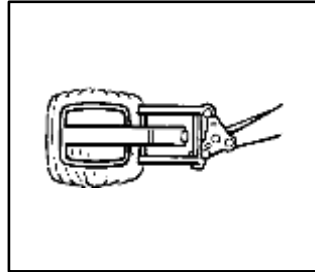
Greppa uppifrån...



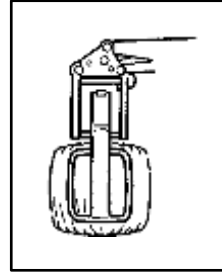
...lyft och tilta upp.

Tung bal/svag lastare

Om lastaren inte orkar tilta upp balen greppas den istället rakt framifrån, se bild. Den lyfts upp sedan upp och tiltas ner för att ställas av i rätt position. Detta kräver mycket mindre kraft än när balen tiltas upp.

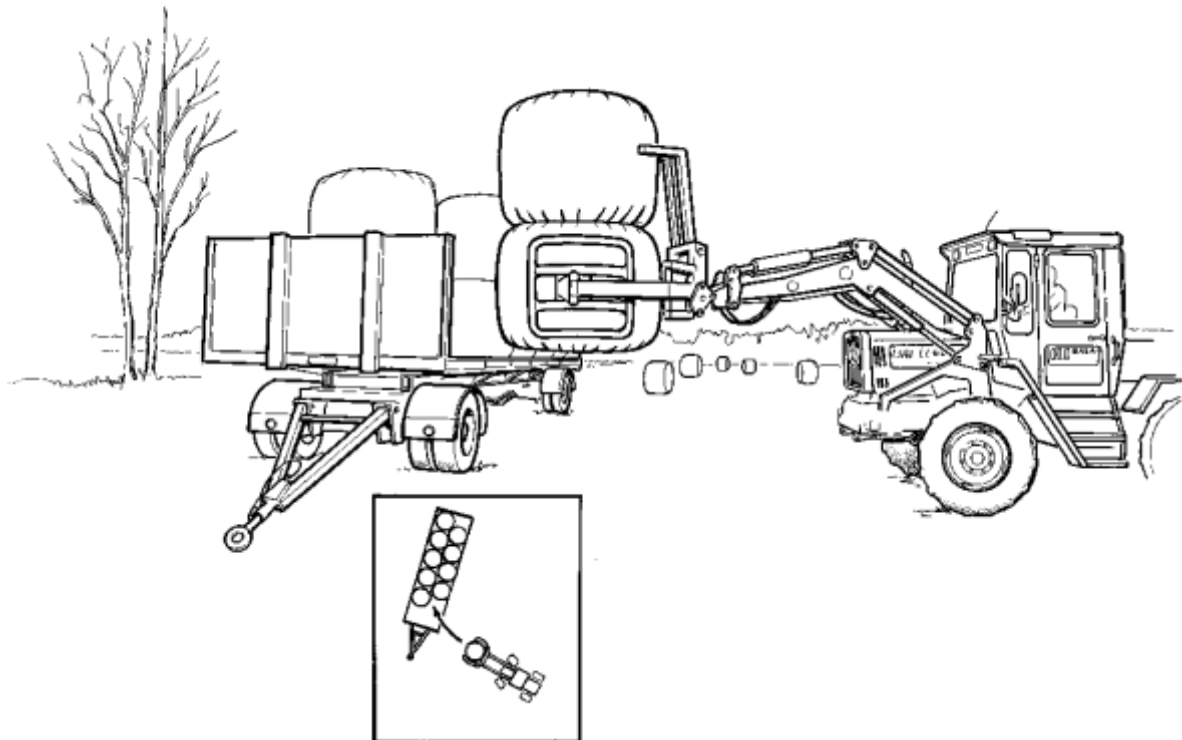


Greppa balen, lyft...



... tilta ner

Stapling av rundbalar på balvagn eller lastbil



Enklast vänder man balen från vågrätt (som den ligger efter pressen) till lodrätt läge (plana sidan uppåt/neråt) redan ute på fältet. Ofta går det snabbare att hantera balarna med lodrät balaxel; man kan t.ex. lyfta två balar samtidigt.

Det är också enklare att säkra lasten om balarna ställs på vagn med lodrät balaxel. Vägtrafikbestämmelserna angående surring av last uppfylls genom att rep eller kedjor dras mellan hörnstolparna i höjd med den översta balen. Ligger balarna med vågrät

balaxel måste varje tvärrad dras fast med spännband för att transporten ska vara godkänd.

Mängden balar som får plats på en vagn är, beroende på vagn- och balstorlek, ungefär densamma om de staplas med vågrät eller lodrät balaxel. Om baldiametern är för stor, så att två balar i bredd inte får plats på flaket, ställs de i ett sick-sack mönster.

All stapling och lastning underlättas om föraren kör fram balen snett mot balraden, se bild.

Stopp

Släpp alltid hydraultrycket, eller för manöverspaken till neutralläge, innan hydraulslangarna dras ur.

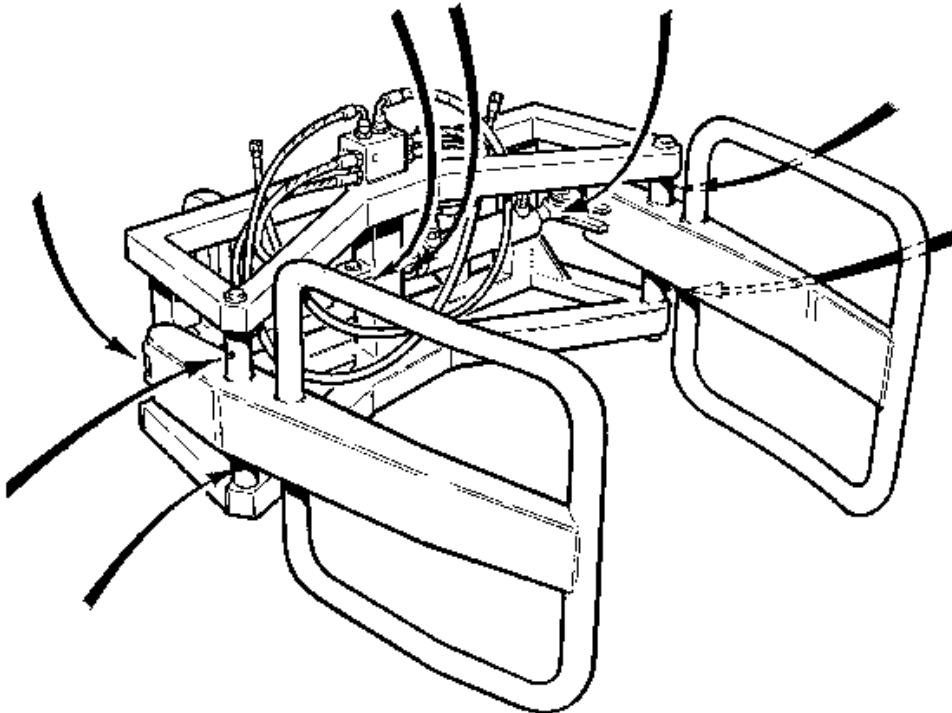
Förflyttning

Använd lastaren vid förflyttning av gripen.

Förvaring

Gripen går att förvaraautomhus.

Service



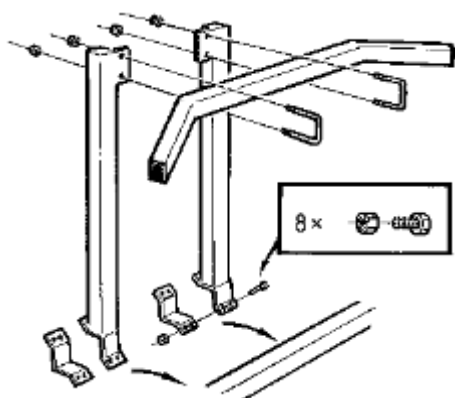
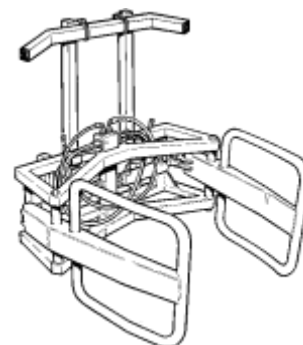
Rundbalsgripen ska smörjas med fett cirka var 50:e timme. Det finns fyra smörjkoppar på insidorna av armarna och fyra stycken på cylindrarnas ledlager.

Kontrollera och dra åt skruvar och muttrar efter en tids användning.

Tillbehör

Skyddsåge

Med tillbehöret Skyddsåge lyfter man lätt två hö/halmbalar åt gången. Skyddsågen bultas enkelt fast på gripramen och är ett säkert skydd för traktor och förare.



- Montera skyddsågens ben på gripramen.
- Montera tvärbalken och dra sedan åt samtliga bultar.
- Kontrollera och dra åt bultarna efter en tids användning.

Tekniska data - Skyddsåge

Höjd över ram (cm)	100
Övre bågens bredd (cm)	140
Vikt (kg)	40

Tekniska data

	HG60-serien	HG70-serien
Baldiameter, min-max (mm)	500-1400	700-1800
Rambredd, total (cm)	140	180
Balvikt, max (kg)	1500	1500
Erforderligt hydrauluttag	Dubbelverkande	Dubbelverkande
Hydraulslangar, längd (cm)	150	150
Vikt (kg)	175	195
Lyftkapacitet på basmaskin minst (kg)	Minst redskapets egenvikt + 1,3 gånger lasten	

Skrotningsanvisningar

Vid eventuell skrotning av balgripen eller delar från balgripen skall materialet demonteras, sorteras och lämnas för återvinning eller destruktion på av kommun härför avsedd plats.



Kundservice

Ni är alltid välkomna att kontakta er återförsäljare eller oss på BALA Agri om ni har synpunkter eller frågor om våra produkter.

Så här kontaktar ni oss på BALA Agri:

Adress:

BALA Agri AB

Stallgatan 2

465 30 NOSSEBRO

Telefon 0512-295 50

Telefax 0512-811 91

E-post info@balaagri.se

Hemsida www.balaagri.se

I vår strävan att ständigt förbättra produkterna förbehåller vi oss rätten att när som helst och utan föregående meddelande ändra konstruktion och specifikationer.

Garanti

Bala Agri lämnar 1 års garanti på lantbruksprodukter. Garantitiden gäller från första inköpsdatum. Tänk på att alltid spara fakturan eller kvittot då dessa alltid måste visas upp för att garantin ska gälla. Under garantitiden förbehåller sig Bala Agri rätten att reparera eller byta ut behandlingsbåset. Garantin gäller om något hos behandlingsbåset, trots normal användning, skulle gå sönder.

Garantin omfattar inte:

- Normalt slitage
- Behandlingsbås som förvarats på felaktigt sätt.
- Behandlingsbås som använts på olämpligt eller felaktigt sätt.
- Behandlingsbås som har ändrats till utseende eller funktion.
- Skada på behandlingsbås orsakad genom rost, frätning, köld, brand, väta eller fukt
- Skada på behandlingsbås orsakad av bristfälligt underhåll

Vid eventuellt byte av en del som omfattas av garantin så innefattas den utbytta delen av den återstående garantiperioden. Ingen ny garantiperiod fås på den utbytta delen.

Bala Agri AB är medlemmar i MBR, Maskinbranschens riksförbund.



Bala Agri AB, Stallgatan 2, SE-46530 Nossebro, Sweden
Telefon 0512-29550 • Telefax 0512-81191

E-mail: info@balaagri.se

Webb: www.balaagri.se

E-mail: order@balaagri.se (gäller endast återförsäljare)



I vår strävan att ständigt förbättra produkterna förbehåller tillverkaren sig rätten att när som helst och utan föregående meddelande ändra konstruktioner och specifikationer. Alla fakta avser produkter i svenskt utförande.

Tryckt och producerad av Bala Agri AB
Copyright ©2024, Bala Agri