

# Monteringsanvisning Foderhäck med tak till får



## Förord

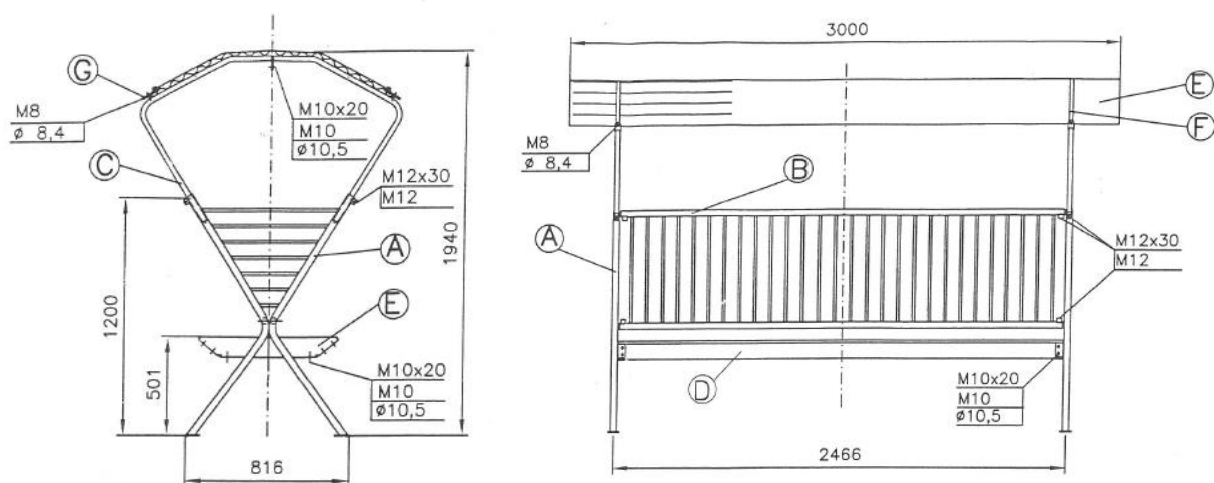
Monteringsinstruktionen är en hjälp för användaren att montera produkten på rätt sätt. Innan produkten monteras ska hela monteringsinstruktionen läsas igenom.

Anvisningarna avser modellutförande från och med det datum som angivits på framsidan.

**VI ÖNSKAR ER LYCKA TILL MED ER NYA BALA-PRODUKT!**

## Montering

Foderhäcken består av följande delar:



- A: 2 stycken kortsidor
- B: 2 stycken långsidor
- C: 4 stycken sidobågar
- D: 1 styck tråg
- E: 2 stycken takplåtar
- F: 2 stycken spännband
- G: 4 stycken fästspänne

### Bultsats:

<b>Skruv M10x20</b>	20 stycken
<b>Mutter M10</b>	20 stycken
<b>Bricka Ø 10,5</b>	20 stycken
<b>Skruv M12x30</b>	12 stycken
<b>Mutter M12</b>	12 stycken
<b>Mutter M8</b>	4 stycken
<b>Bricka Ø 8,4</b>	4 stycken

Börja med att montera ihop kortsidorna (A) med tråget (D) och fäst med skruv M10x20, mutter M10 och bricka med diameter 10,5.



Sätt sedan samman långsidorna (B) med kortsidorna (A) och sätt dit bult och mutter så att du fäster sidorna med varandra. Använd skruv M12x30 och mutter M12.



Montera sedan sidobågarna (C) i långsidorna (B).



Fäst med bult M12x30 och mutter M12.

Fäst samman sidobågarna med skruv M10x20, mutter M10 och bricka med diameter 10,5.



Lägg på takplåtarna (E) och fäst fast dem med spännbanden (F) och fästspännena (G). Använd mutter M8 och bricka med diameter 8,4 för att dra åt så att taket sitter fast ordentligt.



Din foderhäck är nu redo att användas till dina får.

## Skrotningsanvisningar

Vid eventuell skrotning av foderhäcken eller delar från foderhäcken skall materialet demonteras, sorteras och lämnas för återvinning eller destruktion på av kommun härför avsedd plats.



## Kundservice

Ni är alltid välkomna att kontakta er återförsäljare eller oss på BALA Agri om ni har synpunkter eller frågor om våra produkter.

Så här kontaktar ni oss på BALA Agri:

Adress:

BALA Agri AB

Stallgatan 2

465 30 NOSSEBRO

Telefon 0512-295 50

Telefax 0512-811 91

E-post [info@balaagri.se](mailto:info@balaagri.se)

Hemsida [www.balaagri.se](http://www.balaagri.se)

I vår strävan att ständigt förbättra produkterna förbehåller vi oss rätten att när som helst och utan föregående meddelande ändra konstruktion och specifikationer.



## Garanti

Bala Agri lämnar 1 års garanti på lantbruksprodukter. Garantitiden gäller från första inköpsdatum. Tänk på att alltid spara fakturan eller kvittot då dessa alltid måste visas upp för att garantin ska gälla. Under garantitiden förbehåller sig Bala Agri rätten att reparera eller byta ut foderhäcken. Garantin gäller om något hos foderhäcken, trots normal användning, skulle gå sönder.

Garantin omfattar inte:

- Normalt slitage
- Foderhäckar som förvarats på felaktigt sätt.
- Foderhäckar som använts på olämpligt eller felaktigt sätt.
- Foderhäckar som har ändrats till utseende eller funktion.
- Skada på foderhäck orsakad genom rost, frätning, köld, brand, väta eller fukt
- Skada på foderhäckar orsakad av bristfälligt underhåll

Vid eventuellt byte av en del som omfattas av garantin så innefattas den utbytta delen av den återstående garantiperioden. Ingen ny garantiperiod fås på den utbytta delen.

Bala Agri AB, Stallgatan 2, SE-46530 Nossebro, Sweden  
Telefon 0512-29550 • Telefax 0512-81191

E-mail: [info@balaagri.se](mailto:info@balaagri.se)

Webb: [www.balaagri.se](http://www.balaagri.se)

E-mail: [order@balaagri.se](mailto:order@balaagri.se) (gäller endast återförsäljare)



I vår strävan att ständigt förbättra produkterna förbehåller tillverkaren sig rätten att när som helst och utan föregående meddelande ändra konstruktioner och specifikationer. Alla fakta avser produkter i svenskt utförande.

Tryckt och producerad av Bala Agri AB  
Copyright ©2016, Bala Agri